

Gentile Cliente,

La ringraziamo fin d'ora per la scelta fatta, vedrà come è facile realizzare il montaggio di questo indispensabile accessorio.

La confezione comprende i seguenti articoli:

3305 cavo con pinze alimentazione esterna 12V
3313 involucro metallico off road (2 pezzi)
[oppure 3314 involucro metallico pista (2 pezzi)]
[oppure 3513 involucro inox off road (2 pezzi)]
3514 pignone motore
3515 cinghia dentata
3516 motore elettrico
3517 ruota gommata
3518 puleggia dentata in plastica
3319 microinterruttore
3320 cuscinetto anteriore 22 (2 pezzi)
3522 asse centrale con seeger (3 pezzi)

3323 stampata accessori, piedini
3324 set colonna e molla azionamento (6 pezzi)
3525 supporto centrale motore
3526 tappo anteriore posteriore (2 pezzi)
3327 boccole rosse e nere (2 pezzi)
3528 cablaggio interno completo
3529 set viteria

OPTIONAL NON COMPRESI NEL KIT

3304 frontalino con circuito candela
3306 connettori per batterie interne

ISTRUZIONI DI MONTAGGIO

1. Inserire un seeger nell'asse centrale 3522 e montarlo sulla puleggia grande introducendolo dalla parte anteriore.
2. Montare il complessivo, come indicato nella figura 1, sul supporto 3525.
3. Montare il motore sul supporto 3525.
4. Allentare leggermente le viti motore, inserire la cinghietta sulle pulegge e metterla in tensione utilizzando il gioco del motore sul supporto.
5. Montare la ruota gommata 3517.
6. Inserire sulla cassetta i cannocchiali 3323 serrandoli a fondo con gli anelli forniti e solo ad operazione eseguita dare qualche goccia di colla cianoacrilica nell'interno della cassetta sul bordo degli anelli di tenuta.
7. Montare sul frontalino anteriore 3526 le boccole rosse/nere.
8. Montare la maniglia sull'altro frontalino posteriore 3526 e montare i due frontalini sulla cassetta bloccando le quattro viti superiori e le quattro viti inferiori dopo avere appoggiato la cassetta su un piano onde evitare un serraggio fuori squadra.
9. Montare il microinterruttore 3319 ed il complessivo di azionamento con le molle.
10. Saldare i cablaggi sui terminali del motore come indicato nello schema allegato figura 3 (positivo a massa, il punto rosso o il + va collegato al negativo dell'alimentazione)
11. Montare il complessivo motore sulla cassetta, fissandolo con le due viti superiori, a destra o a sinistra dell'involucro a seconda del posizionamento del motore sul modello.
12. Nell' Unistart pista il posizionamento ed il montaggio del motore è indicato nella figura 2.
13. Far attenzione nello stendere il cablaggio facendolo correre sulla parte contraria a dove è fissato il blocco motore onde evitare venga a contatto con organi in movimento.
14. Montare a misura i due riscontri 3323 in modo che, appoggiandovi il modello, il volano motore risulti esattamente al centro della ruota gommata.
15. Nel modello Unistart pista questi due riscontri 3323 dovranno essere tagliati ad una altezza adeguata alla profondità dell'incastro anteriore del telaio del modello usato.
16. Il microinterruttore è regolabile in altezza essendo fissato da due dadi; la quota di posizionamento del microinterruttore deve essere tale da far partire l'avviatore qualche millimetro prima che il volano motore del modello tocchi la ruota gommata.

Attenzione: come riportato nello schema di cablaggio, qualora si usino batterie interne, le due prese esterne rossa/nera serviranno solo per caricare le batterie. Evitare quindi di collegarli ad una batteria esterna a 12 Volts che danneggerebbe seriamente le due batterie interne.

Boîte de Démarrage Unistart 2000 Off Road

RADIOSISTEMI
ITALY

Cher client,

vous venez d'acquérir un élément essentiel à votre hobby, et nous vous félicitons de votre choix. En suivant les instructions ci dessous vous apprécierez la facilité du montage.

Cet ensemble comprend les articles suivants:

3505 cable avec pince alimentation extérieure 12V
3313 plaque métallique tout terrain (2pcs)
[3314 plaque métallique piste (2pcs)]
[3513 plaque métallique tout terrain inox (2 pcs)]
3514 pignon
3515 courroie dentée
3516 moteur électrique
3517 galet caoutchouc
3518 poulie en plastique
3319 micro interrupteur
3320 roulement avant 22
3522 axe central avec cerclips (3 pcs)

3323 ensemble, accessoires, supports
3324 set colonne, ressort de mise en route (6 pcs)
3525 support central moteurs
3526 couvercles avant arrière (2 pcs)
3327 prises femelle rouges et noires (2 pcs)
3528 cablage intérieur complet
3529 set visserie

OPTIONS NON COMPRIS DANS LE KIT

3304 couvercle avant avec circuit bougie
3306 connecteur et support pour batteries intérieurs

INSTRUCTIONS DE MONTAGE

1. Insérer un cerclip dans l'axe central 3522 et le monter sur la grande poulie, en l'introduisant par la partie avant.
2. Monter l'ensemble sur le support 3525 comme indiqué sur la figure 1.
3. Monter le moteur sur le support 3525.
4. Desserer légèrement les vis moteurs, insérer la petite courroie sur les poulies et la mettre en tension en utilisant le jeu sur le support.
5. Monter le galet en caoutchouc 3517.
6. Insérer sur le banc les pièces 3323, en les fixant à fond avec les anneaux fournis et seulement après cette opération, faites tomber une goutte de colle cyano à l'intérieur du banc sur le bord des anneaux de fixation.
7. Monter les prises rouges/noires.
8. Monter la poignée sur le couvercle arrière 3526 et monter les deux couvercles sur le banc en bloquant les 4 vis de support, après avoir posé le banc sur un plan fixe, afin de les aligner parfaitement pour être bien d'équerre.
9. Monter le micro interrupteur 3319 ainsi que l'ensemble des pièces servant au démarrage du moteur électrique.
10. Souder les cablages sur les terminaux de moteur comme indiqué sur la figura 3, (le positif à la masse, point rouge ou + relié au négatif de l'alimentation).
11. Monter l'ensemble sur le banc en le fixant à l'aide des vis adéquates, à droite ou à gauche du bati suivant la position du moteur de votre modèle.
12. Dans l'Unistart piste, le placement de l'ensemble moteur et le montage est indiqué sur la figura 2.
13. Attention! Lorsque vous passez les cables à proximité de l'ensemble moteur, veillez à ce qu'ils ne soient pas en contact avec les pièces en mouvement.
14. Monter les butoirs 3323, de façon à ce que votre voiture soit parfaitement positionné sur le banc: le volant moteur doit être en plein centre du galet en caoutchouc.
15. Sur le modèle Unistart piste, les butoirs 3323 doivent être ajustés en hauteur par coupage, en fonction de la hauteur de chassis de votre voiture.
16. Le micro interrupteur réglable en hauteur étant fixé par 2 écrous. La position du micro interrupteur doit être réglée de façon à faire partir le démarreur quelque millimètre avant que le volant moteur ne touche le galet en caoutchouc.

Attention: comme indiqué sur le schéma de cablage si on utilise les accus internes, les deux prises extérieures rouge/noire ne peuvent servir que pour charger les accus. Eviter donc de les relier avec une batterie extérieure de 12 Volts qui endommagerait sérieusement les deux accus intérieurs.

Dear Customer,
we wish to thank you for your choice of our product. You will see that the assembly of this essential accessory is particularly easy.

List of contents:

3305 cable with crocodile clips for external 12 Volts supply	3323 accessory and support moulding
3313 metallic box off road (2 pieces)	3324 pin with driving gear and spring (6 pieces)
[or 3314 metallic box track (2 pieces)]	3525 motor brackets
[or 3513 metallic box off road inox (2 pieces)]	3526 front and rear plugs (2 pieces)
3514 motor pinion	3327 red and black bushes (2 pieces)
3515 timing belt	3528 complete internal wiring
3516 electric motor	3529 screw set
3517 rubber wheel	
3518 pulley	OPTIONALS NOT INCLUDED IN THE KIT
3319 microswitch	3304 front panel with circuit for glow plug
3320 front ball bearing 22	3306 connectors and holder for inner batteries
3522 central shaft with E clip (3 pieces)	

ASSEMBLY INSTRUCTION

1. Insert one E clip on the central shaft 3522 and plug it into the large pulley starting from the front side.
2. Install the drive pulley assembly, as you can see on fig. 1 onto the bracket 3525.
3. Install the electric motor on the bracket 3525.
4. Unscrew slightly the screws of the motor and insert the timing belt on the pulley, install the belt using the clearance of the motor on the bracket.
5. Install the starter wheel.
6. Install on the box the two pins 3323 and tighten to the and using the washers included in the kit, and at the end of this stage look the washer to the inner part using some dots of C A glue.
7. Insert the two bushes red and black in the cover. Assemble the bushes.
8. Assemble the handle on the other front part 3526 and assemble the two pieces on the box tightening the four upper screws and the four lower screws. Pay particular care that the box remains square, do this by placing it on a flat surface.
9. Install the microswitch 3319 and the switch assembly with the springs.
10. Solder the cables on the terminals of motor as displayed in fig. 3 (positive pole to earth the red dot (+) must be connected to the negative pole of the supply).
11. Install the electric motor assembly into the box, fix it with the two upper screws, to the right or to the left of the box, accordingly with the position of the motor on the model.
12. On the Unistart track model only one position exists for the engine as you can see on fig. 2.
13. Pay particular attention when you install the wiring, placing the cables on the opposite side to the motor, because the cables must be kept away from moving parts.
14. When building the two holders 3373 they must be positioned in the starter box so that the flywheel is located in the middle of the rubber wheel.
15. For the model Unistart track, cut the two holders 3323 to the adequate height, so they combine with the joint in the front part of the model's frame.
16. The microswitch can be adjusted in height, using the two bolts; fix in a manner that it starts the rubber wheel 2 or 3 millimetres before the flywheel of the model's engine makes contact.

WARNING: As you can see on the wiring scheme, if you use the internal supply, the two outer plugs (red/black) are used only for recharging the battery packages. Never plug it to an outer 12 V battery supply, because you will damage seriously the internal NICad.

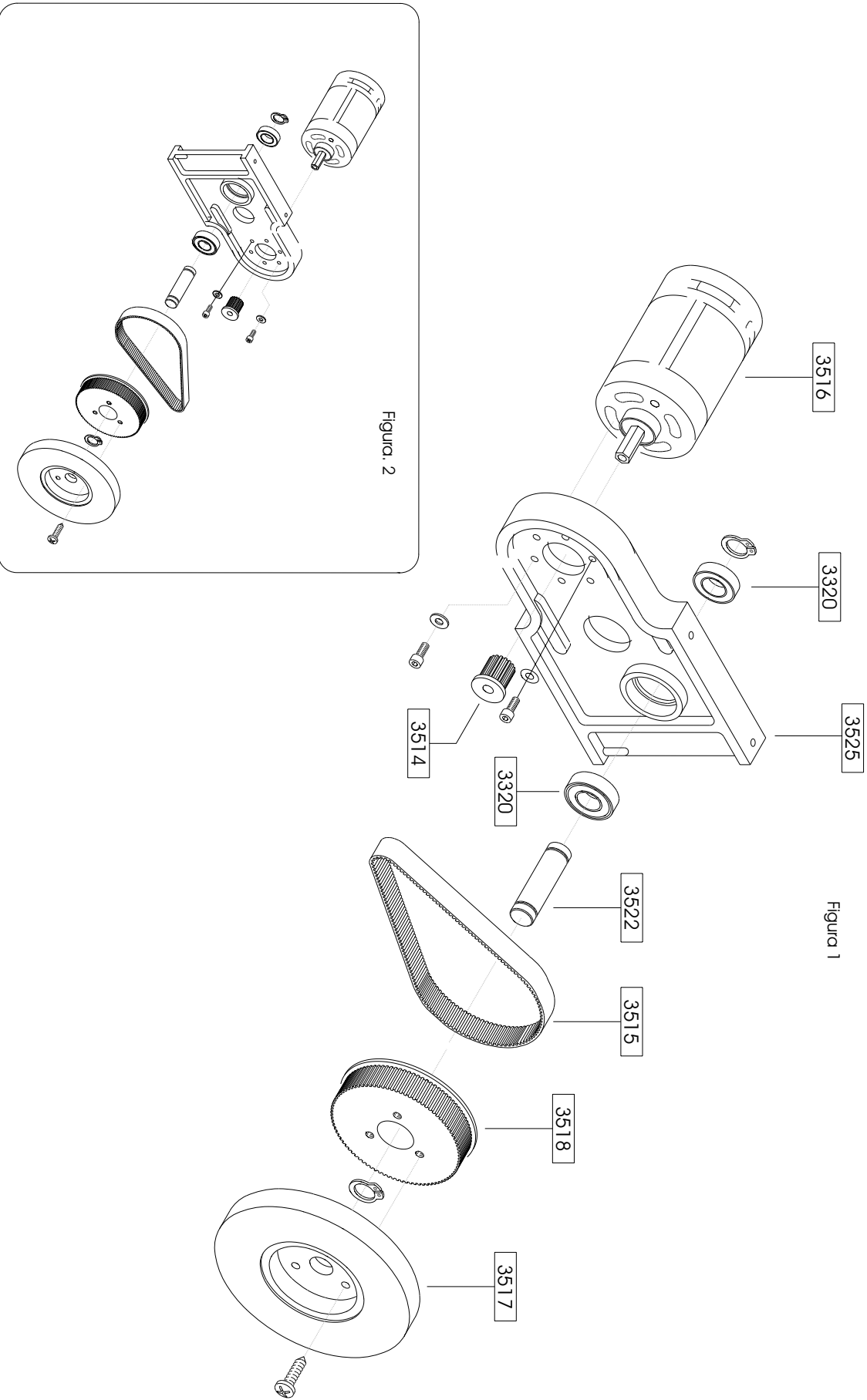


Figura 1

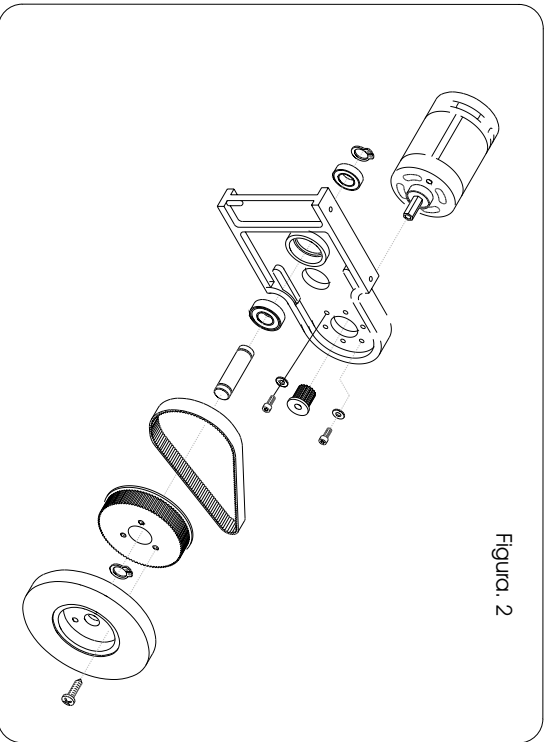
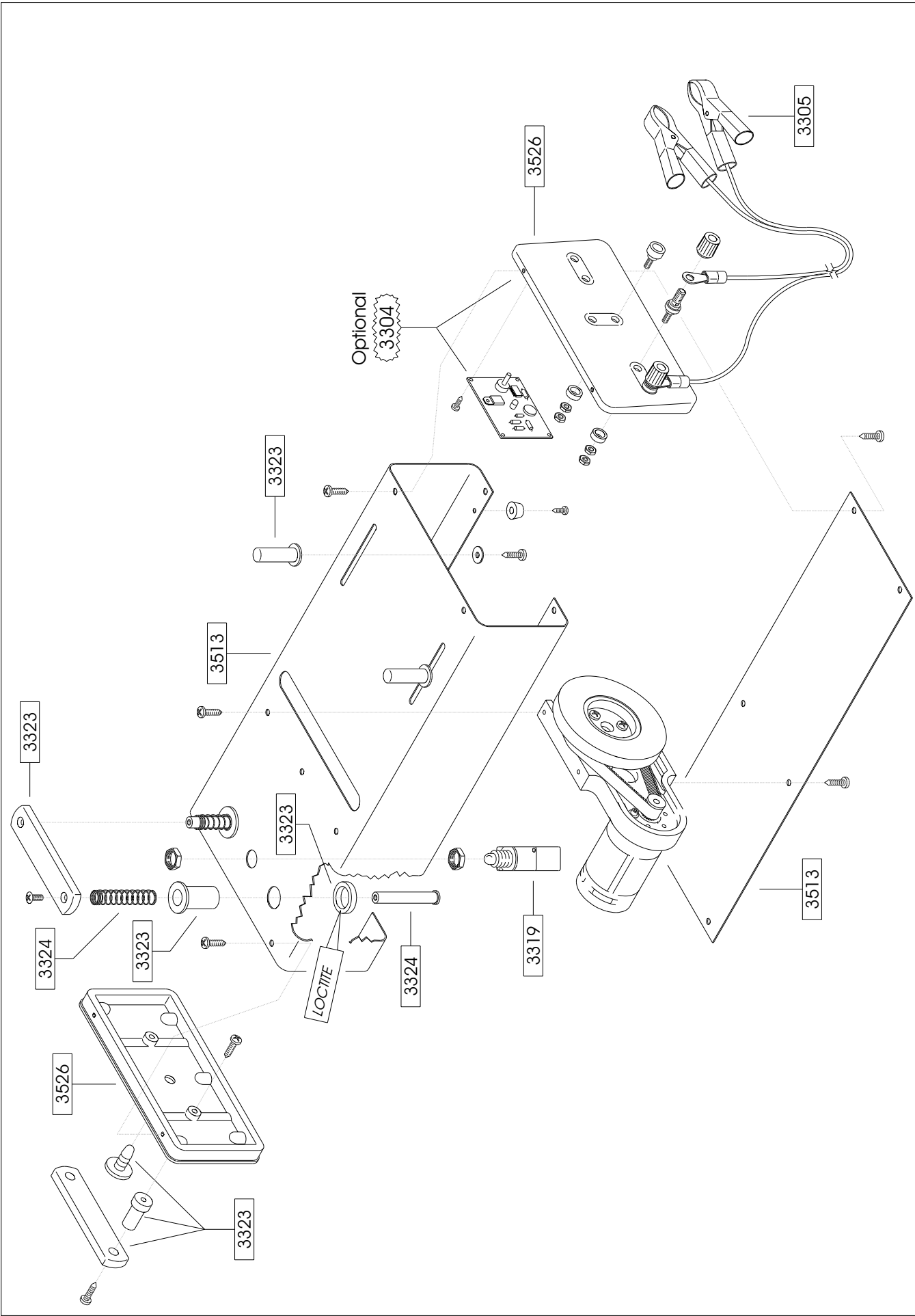
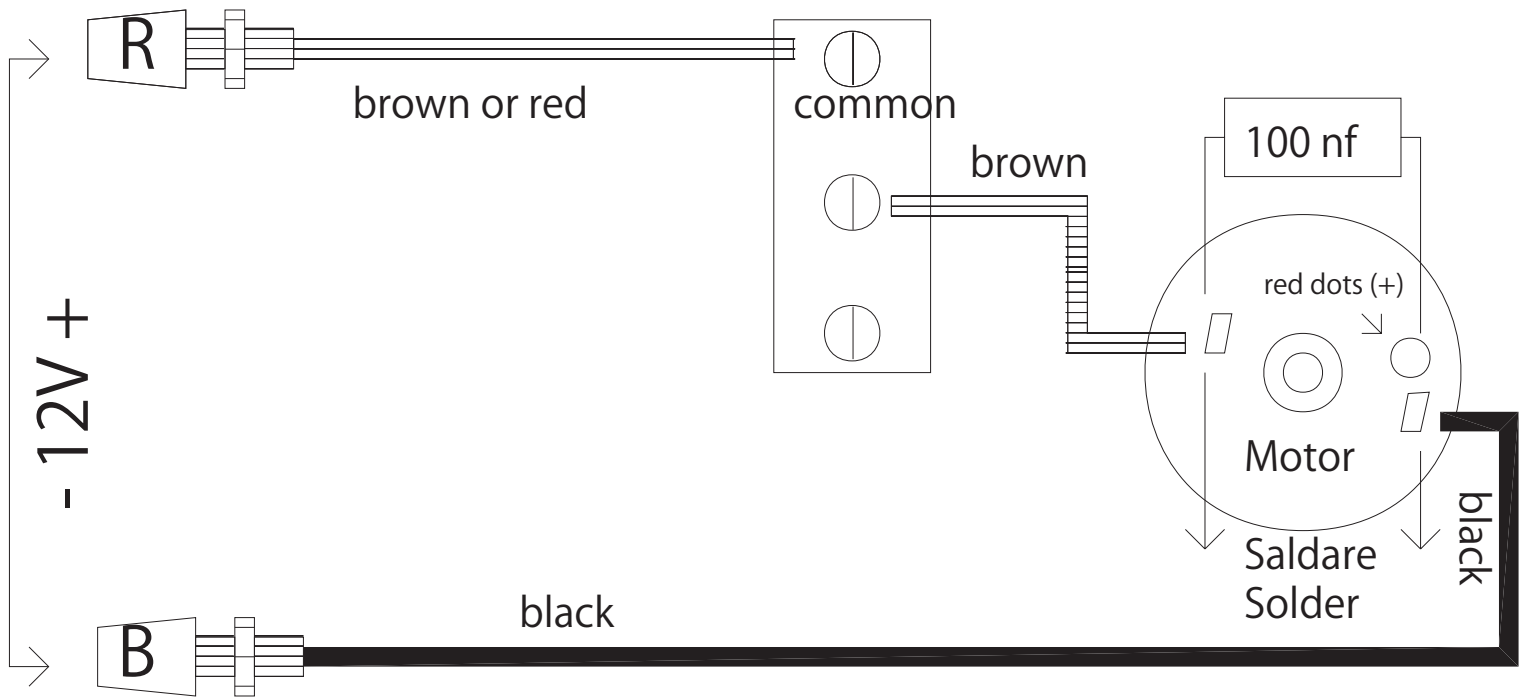


Figura 2



cablaggio CE per alimentazione esterna 12 volts Max 10 Ah
 external Ce 12 volts circuit Max 10 Ah



Cablaggio per alimentazione batterie interne art. 3306 CE
 (Nø 2 batterie nicad 7,2 volts)
 Internal battery circuit CE

